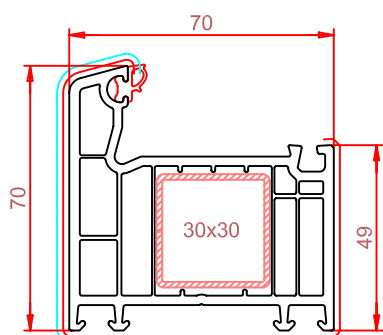
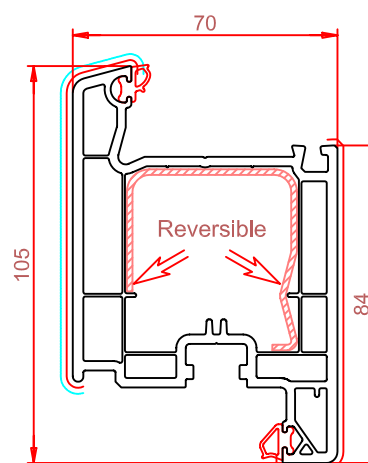


Deslizante Paralela

Perfiles y accesorios



Marco SL70, 70 mm
ref. 101.226
Refuerzo 113.025



Hoja SL/DJ 105 mm
ref. 103.241
Refuerzo 113.270
Refuerzo alu. 115.003

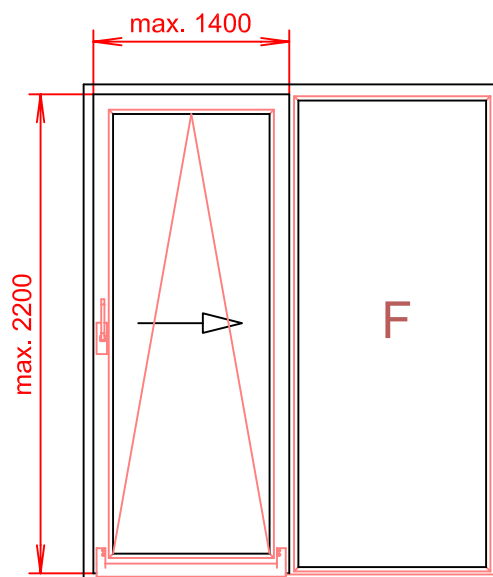
———— Folio 2 caras
———— Folio 1 cara

Deslizante Paralela

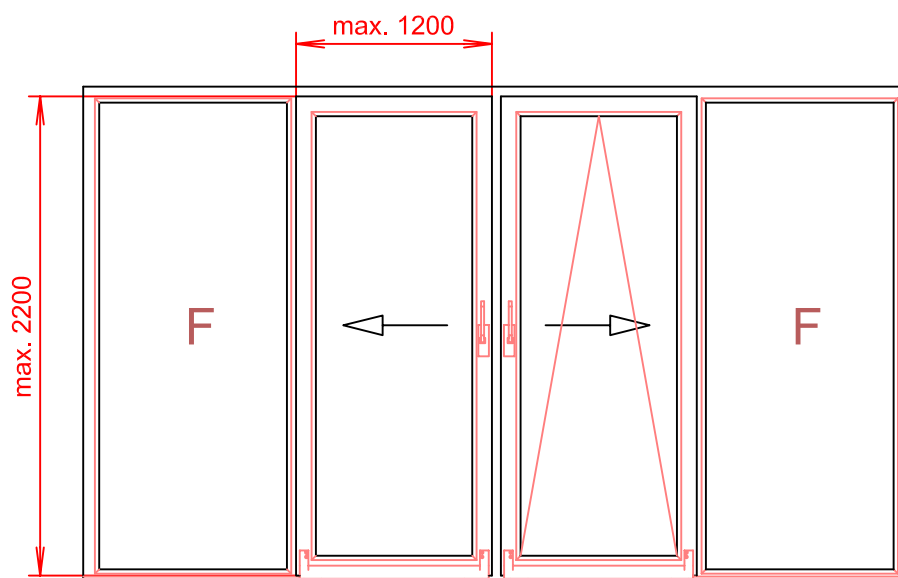
Medidas máximas de hoja

Las medidas máximas de hojas son las indicadas por el fabricante de perfiles, cualquier medida que sobrepase dichas indicaciones serán responsabilidad del cliente.

Medidas máximas de hoja: 103.241



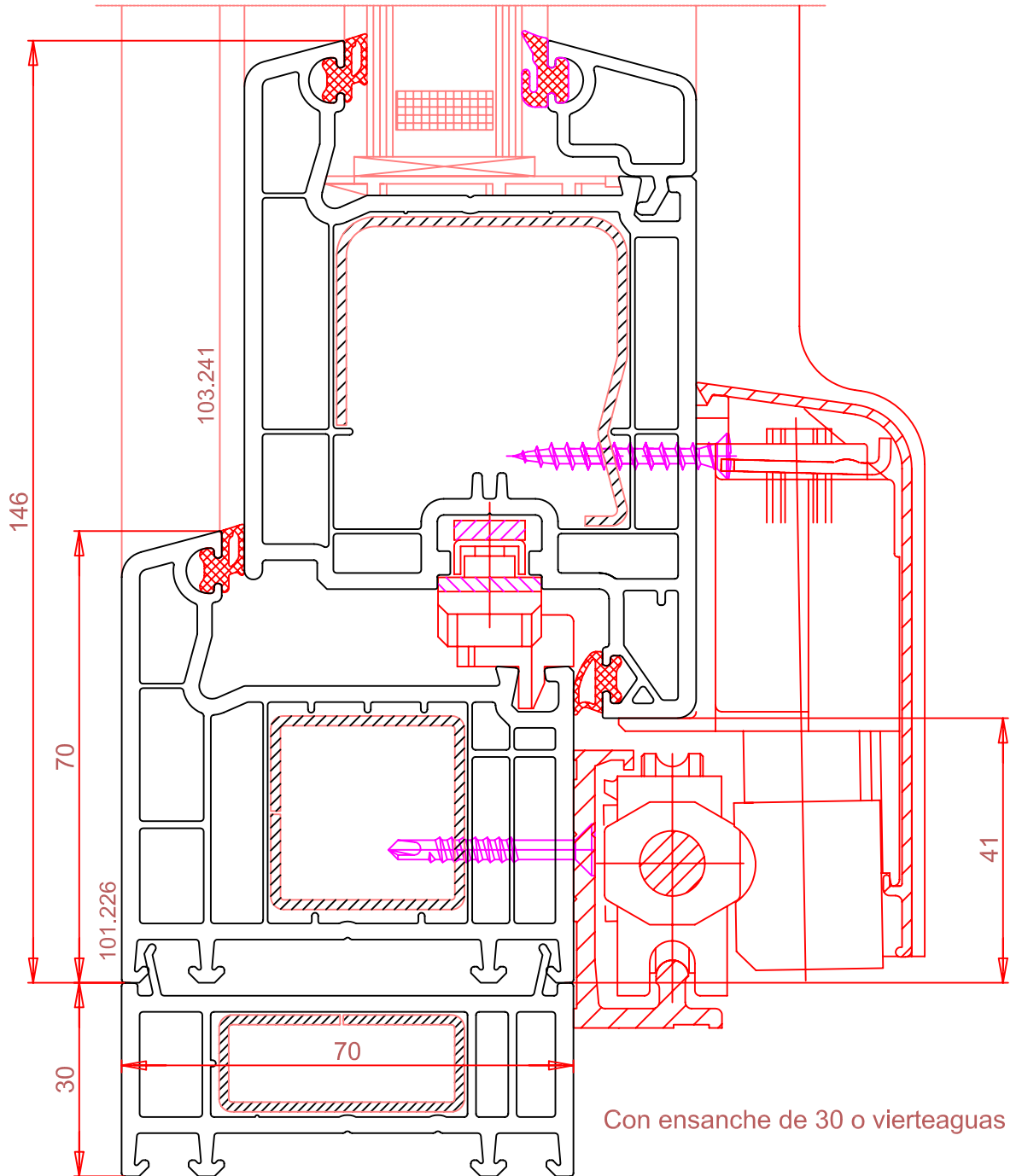
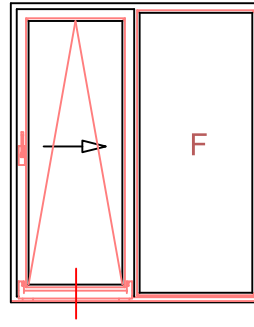
Blanco y foliado



Dos hojas con batiente

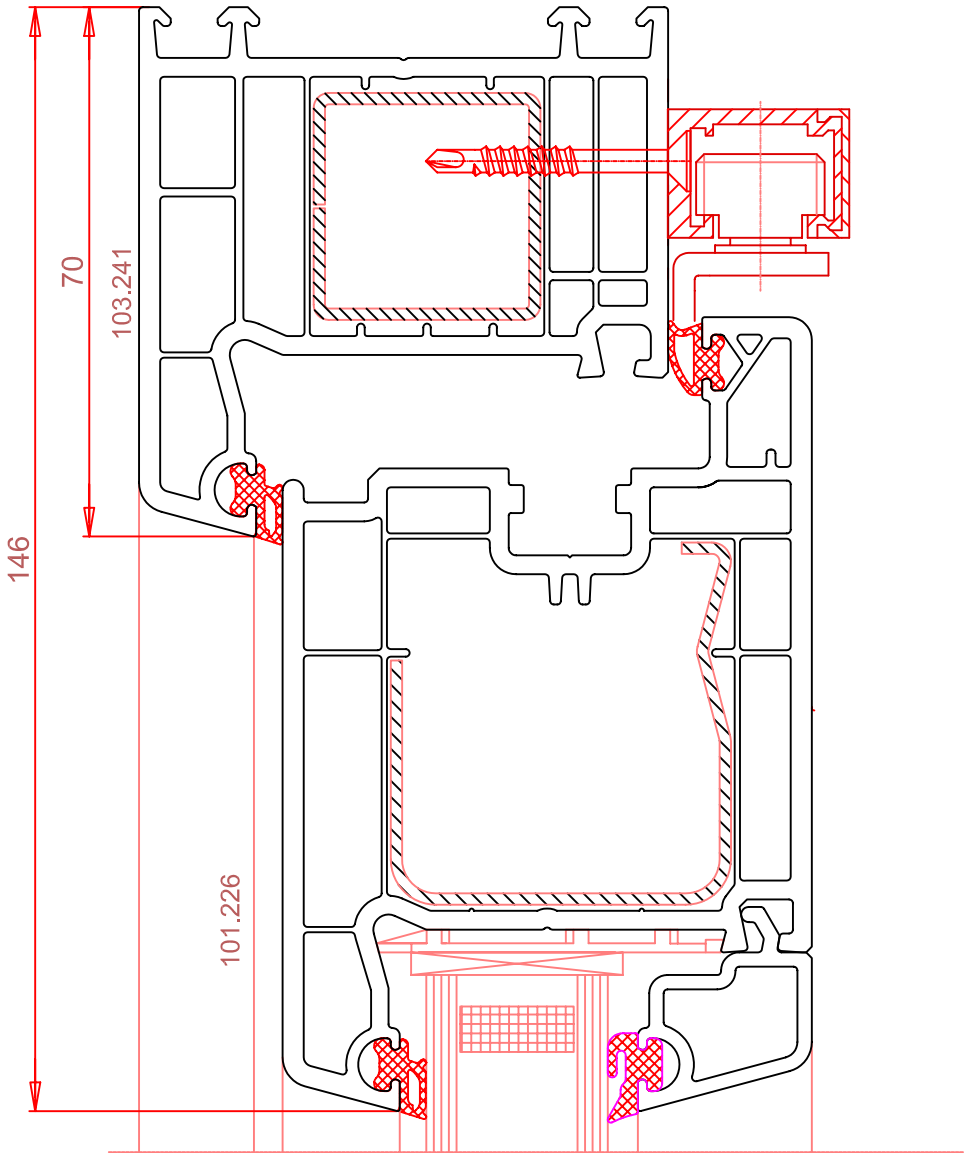
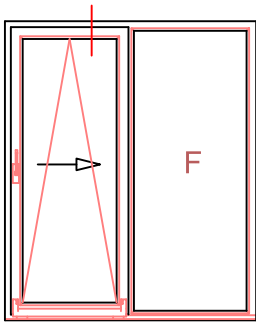
Deslizante Paralela

Secciones



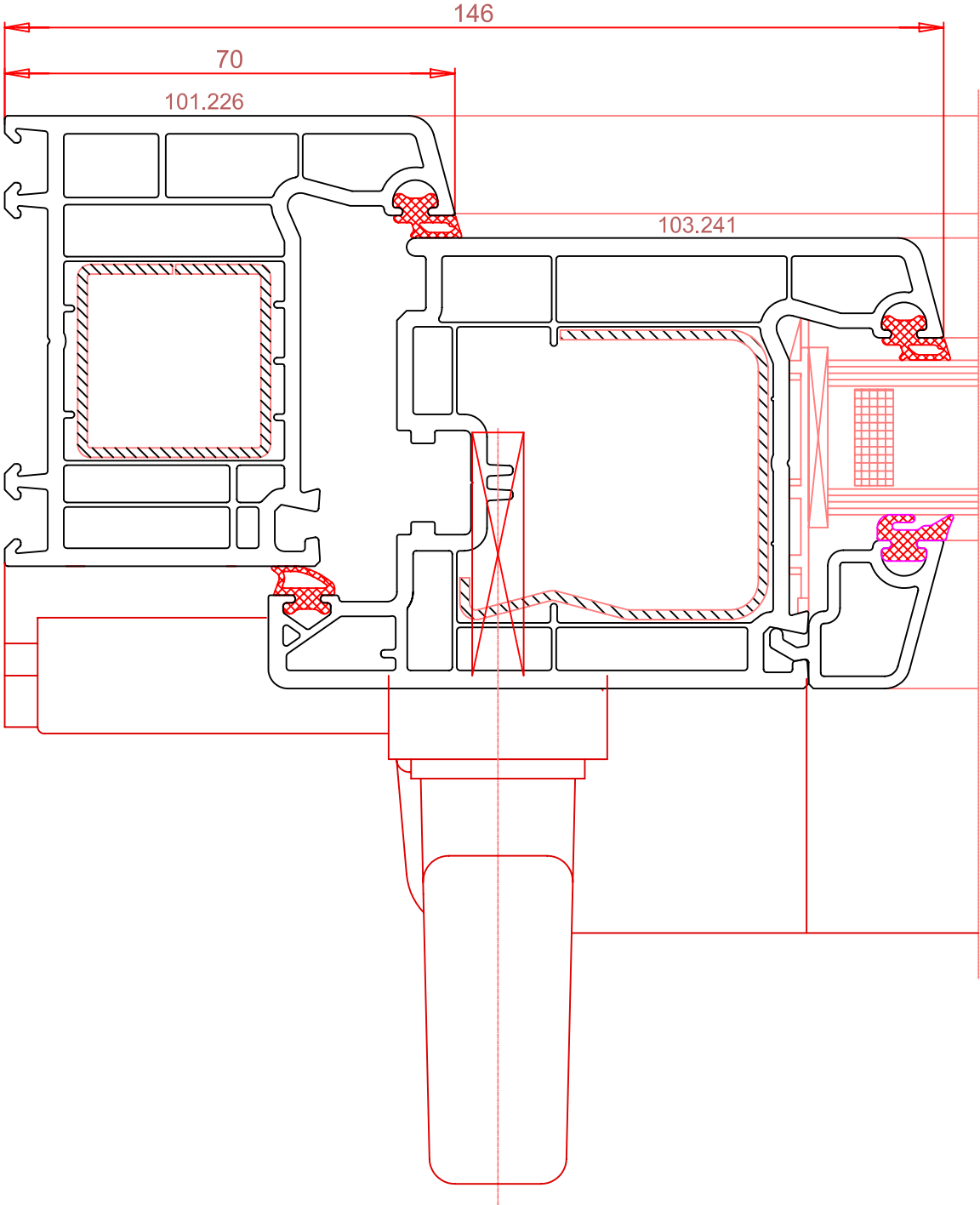
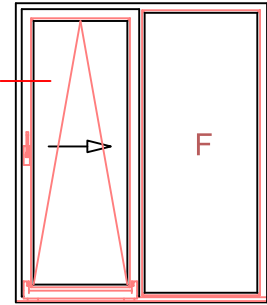
Deslizante Paralela

Secciones



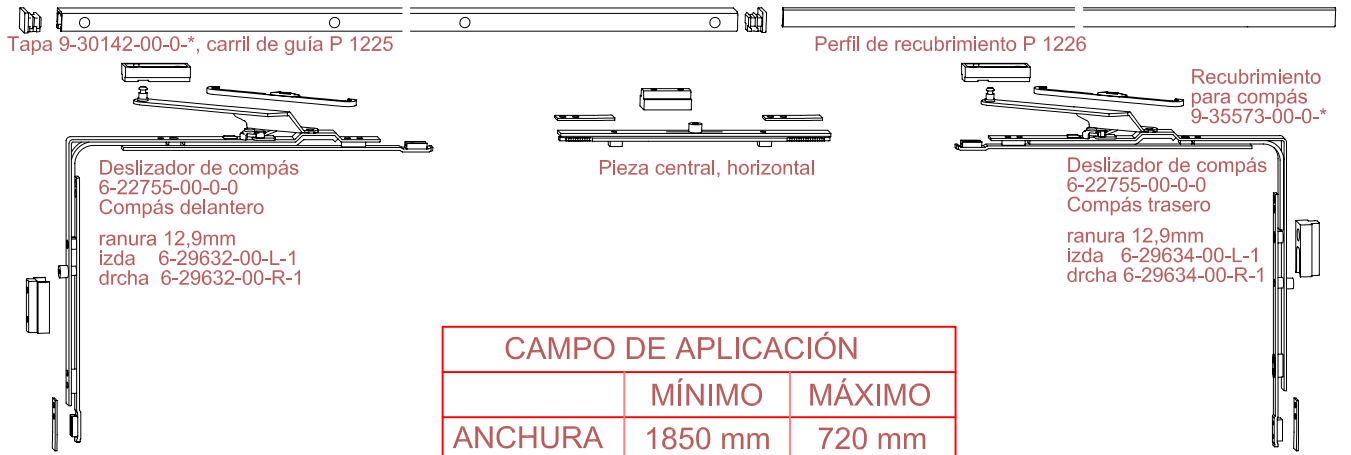
Deslizante Paralela

Secciones



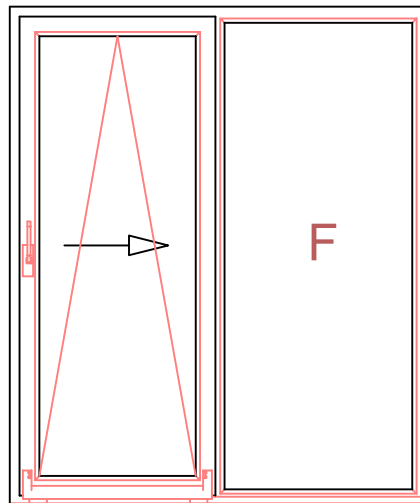
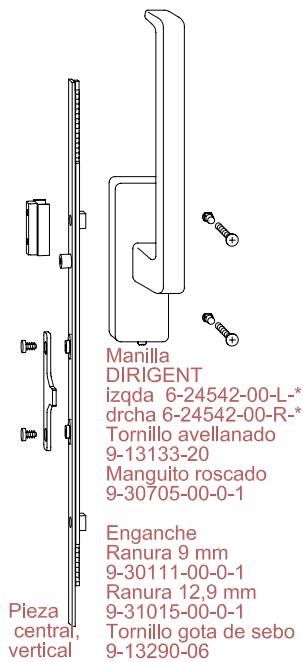
Deslizante Paralela

Composición del herraje



CAMPO DE APLICACIÓN		
	MÍNIMO	MÁXIMO
ANCHURA	1850 mm	720 mm
ALTURA	2370 mm	820 mm

Medidas de canal de herraje
Peso máximo admitido por hoja 180 Kg



Mano izquierda para pedido de herraje

