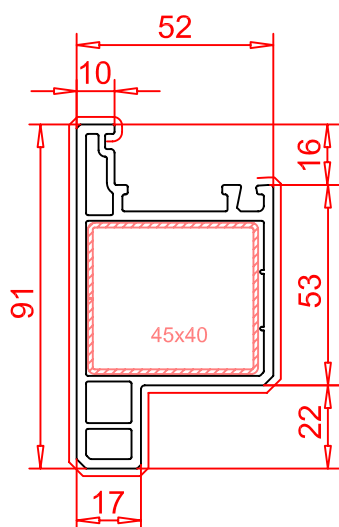
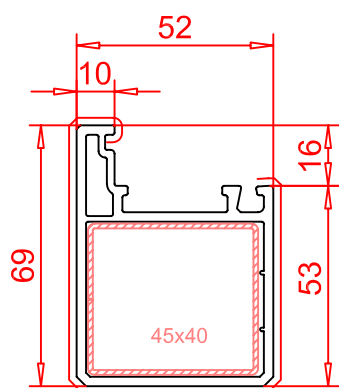


MALLORQUINA

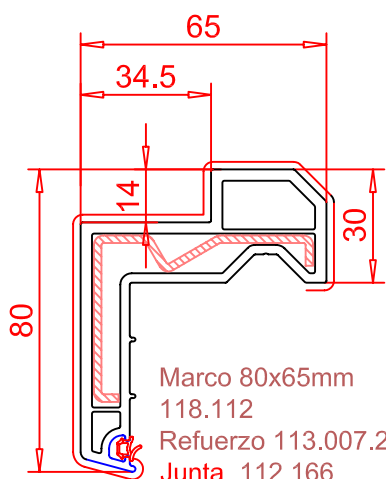
Perfiles y accesorios, E 1:2



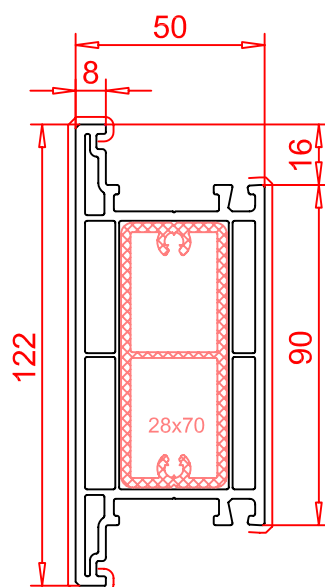
Hoja 91x52mm
118.100
Refuerzo 113.006



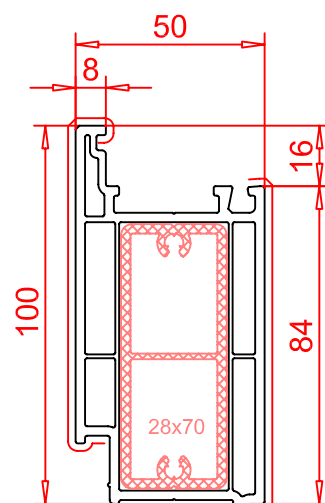
Hoja 69x52mm
118.101
Refuerzo 113.006



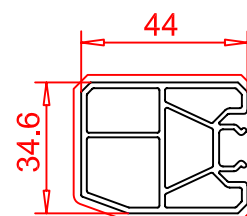
Marco 80x65mm
118.112
Refuerzo 113.007.2
Junta 112.166



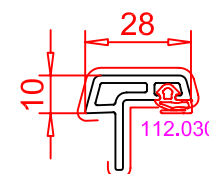
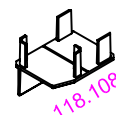
Travesaño 122mm
118.102
Refuerzo alu. atornill.115.006
Placa distanciadora 118.111



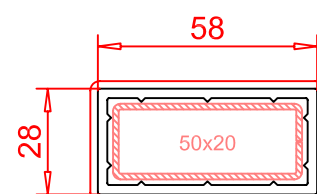
Perfil zócalo 100mm
118.103
Refuerzo alu. atornill.115.006
Placa distanciadora 118.111



Batiente 44mm
118.107
Tornillo fijación rápida
Remate bat. 118.108
Color: blanco, negro



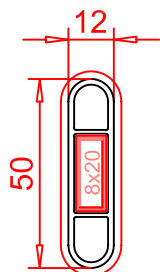
Batiente 28mm
109.345
Junta 112.030
Remate bat. 109.353
Color: blanco, marrón
caramel



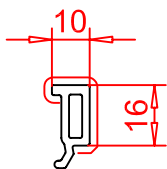
Tubo rectangular 58x28mm
109.082
Refuerzo 113.047

MALLORQUINA

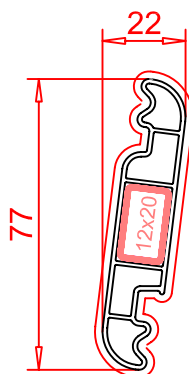
Perfiles y accesorios, E 1:2



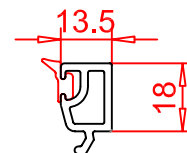
Lama fija
118.105
Refuerzo 115.005



Junquillo 10mm
118.106

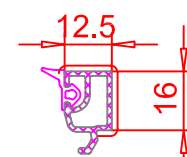


Lama orientable
118.056
Refuerzo 115.004

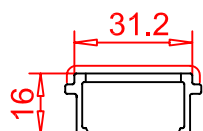


Junquillo
107.096
Junta 112.261

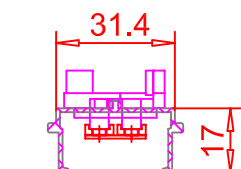
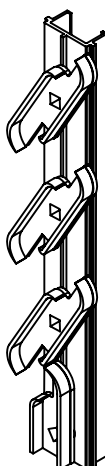
Para foliado:



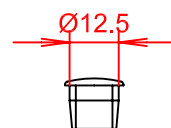
Junquillo alu.
118.113
Junta 112.261



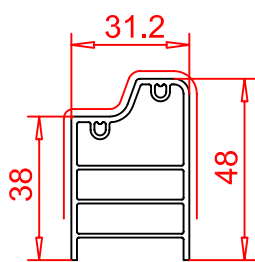
Soporte lamas
troquelado
118.104.2
Aplicación: lateral
para lama 118.105
Embalaje:
1 par derecha e izquierda



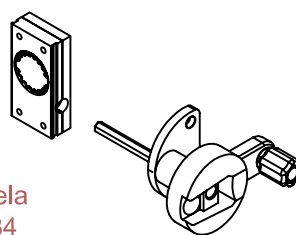
Conjunto herrajes
118.086.1
Manivela 118.084
Aplicación vertical para
Lama 118.056
Tamaño: Nº de lamas 6-24 uds.
Colores: blanco, negro



Tapa remate
141.155

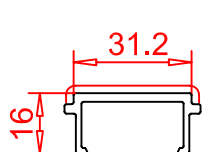


Lama final remate
118.110
Aplicación: superior/ inferior

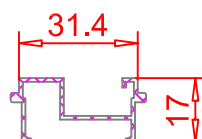


Manivela
118.084
para lama orientable
Colores: blanco, negro

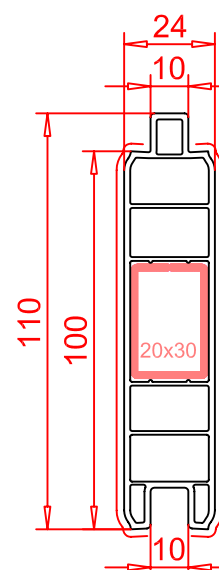
Alternativ:



Soporte sin
troquelar
118.104.1
Aplicación: superior/ inferior



Soporte alu
118.087
Aplicación: superior/ inferior
Colores: blanco, negro

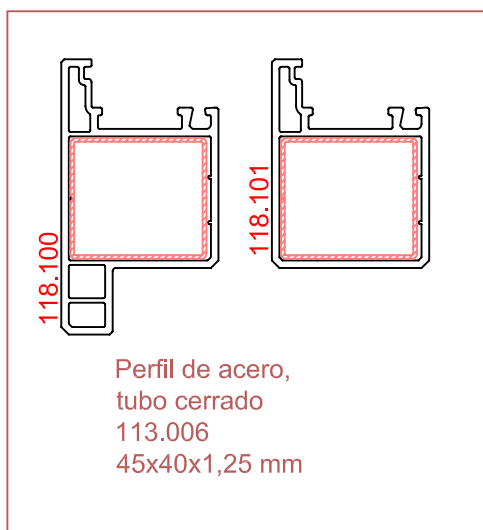


Perfil machihembr. 24mm
118.109
Refuerzo 113.019

Color: Blanco
Folio

MALLORQUINA

Medidas máximas de hoja



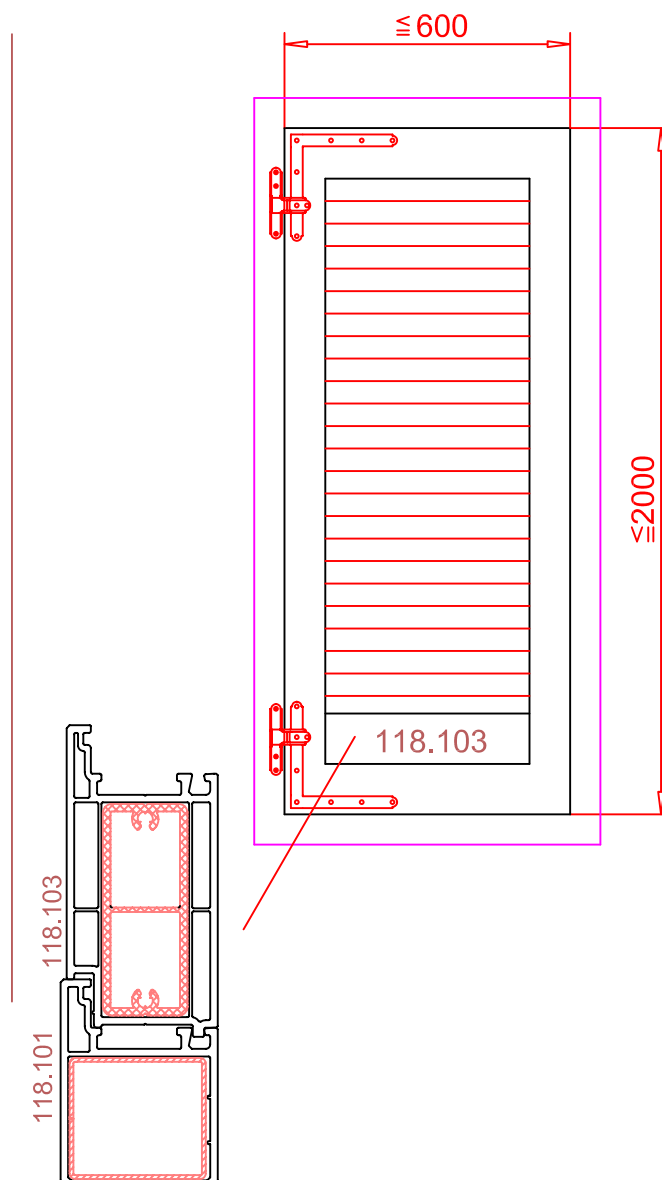
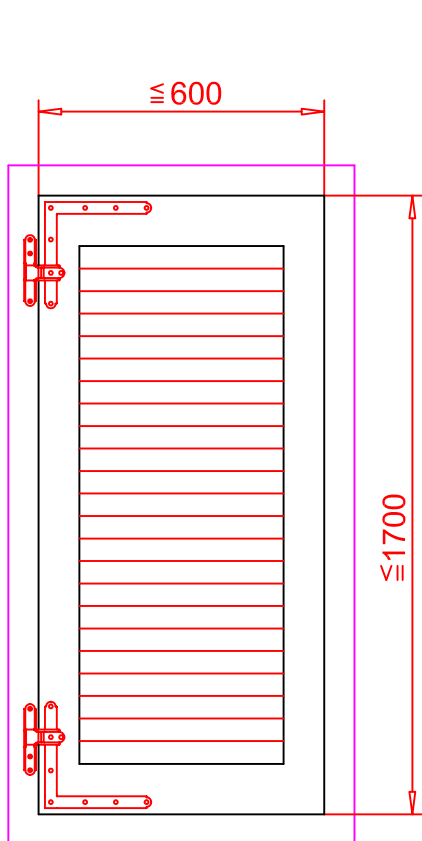
Medidas máximas de hojas son para perfiles blancos y foliados

Las medidas máximas de hojas son las indicadas por el fabricante de perfiles, cualquier medida que sobrepase dichas indicaciones serán responsabilidad del cliente.

El fabricante del perfil considera que la mallorquina por su diseño y construcción no son completamente estancas a la luz. Además no recomienda que este tipo de carpintería esté compuesta por más de dos hojas.

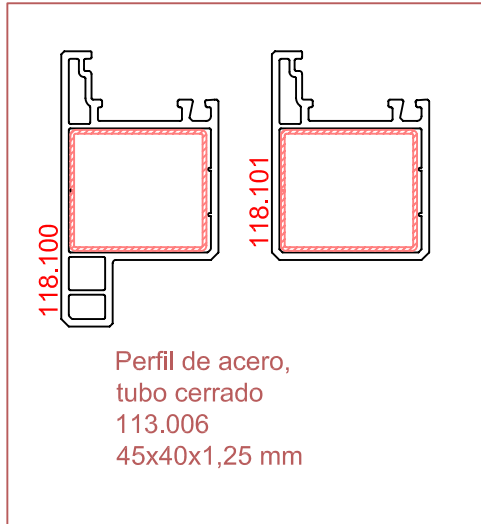


Bisagra en escuadra estándar

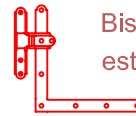


MALLORQUINA

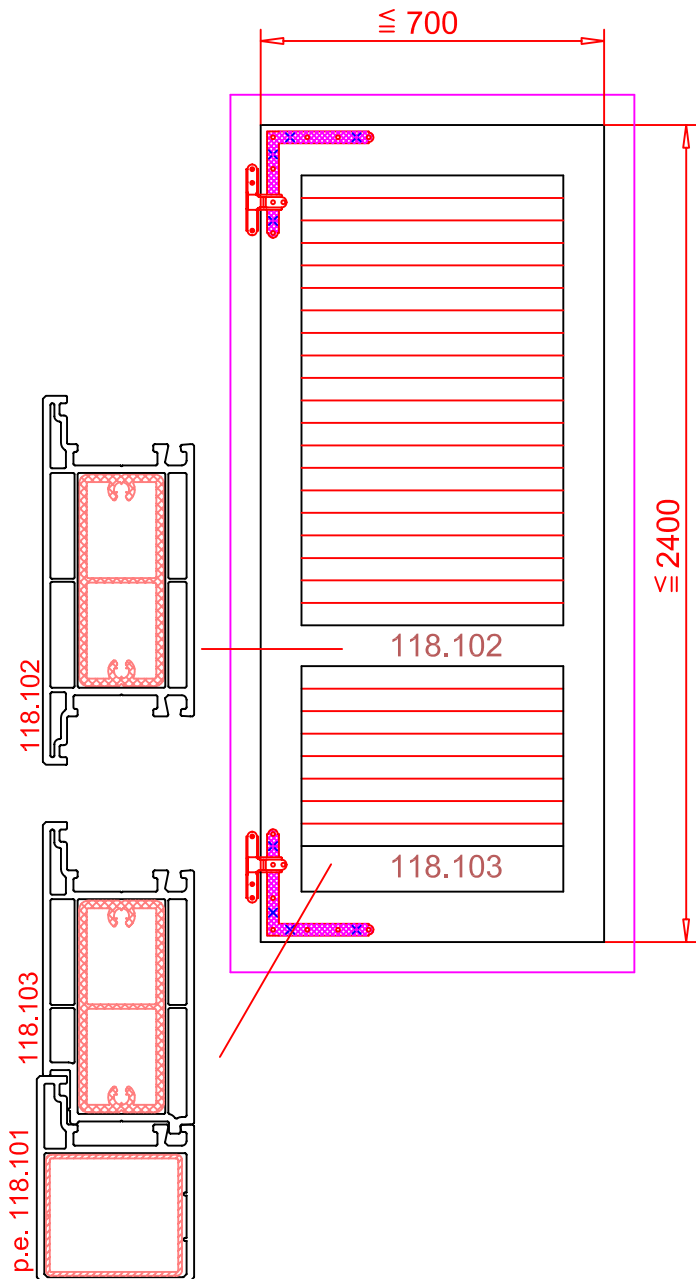
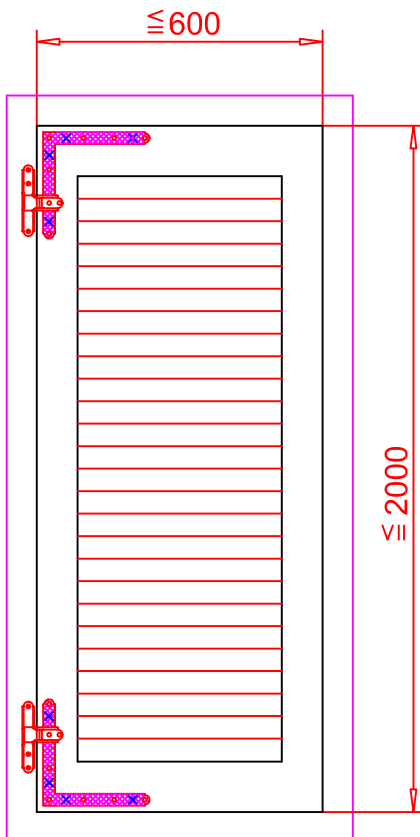
Medidas máximas de hoja



Medidas máximas de hoja
para perfiles blancos y foliados

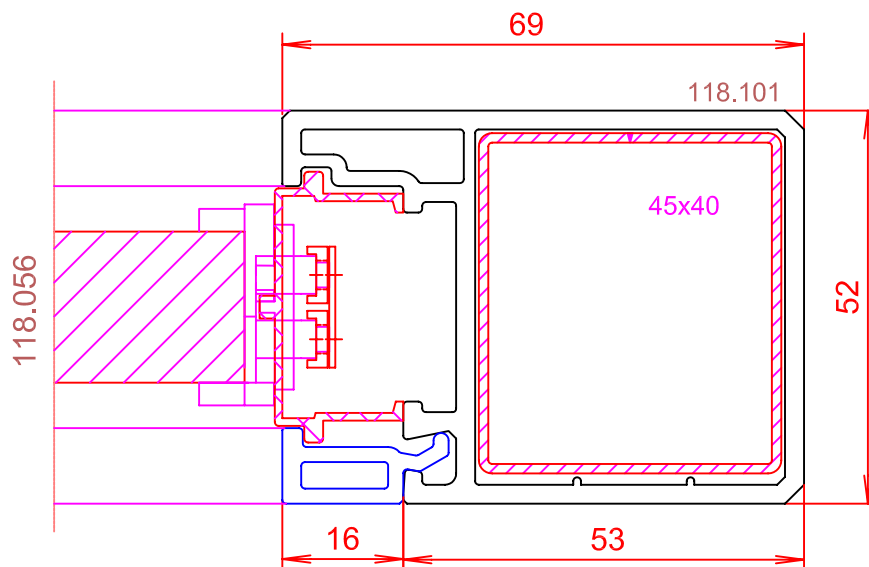
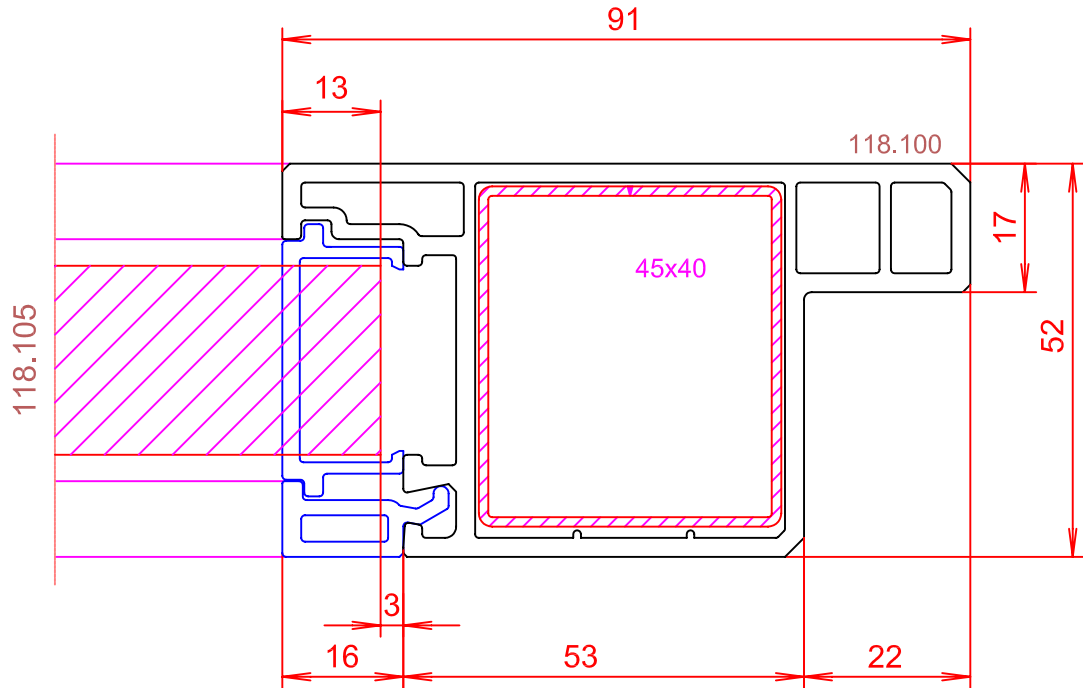
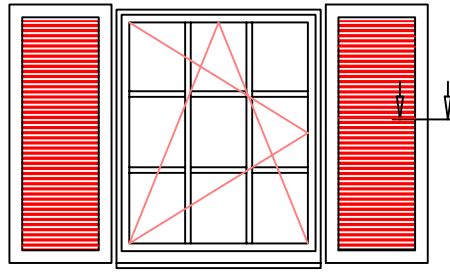


Bisagra en escuadra
estándar



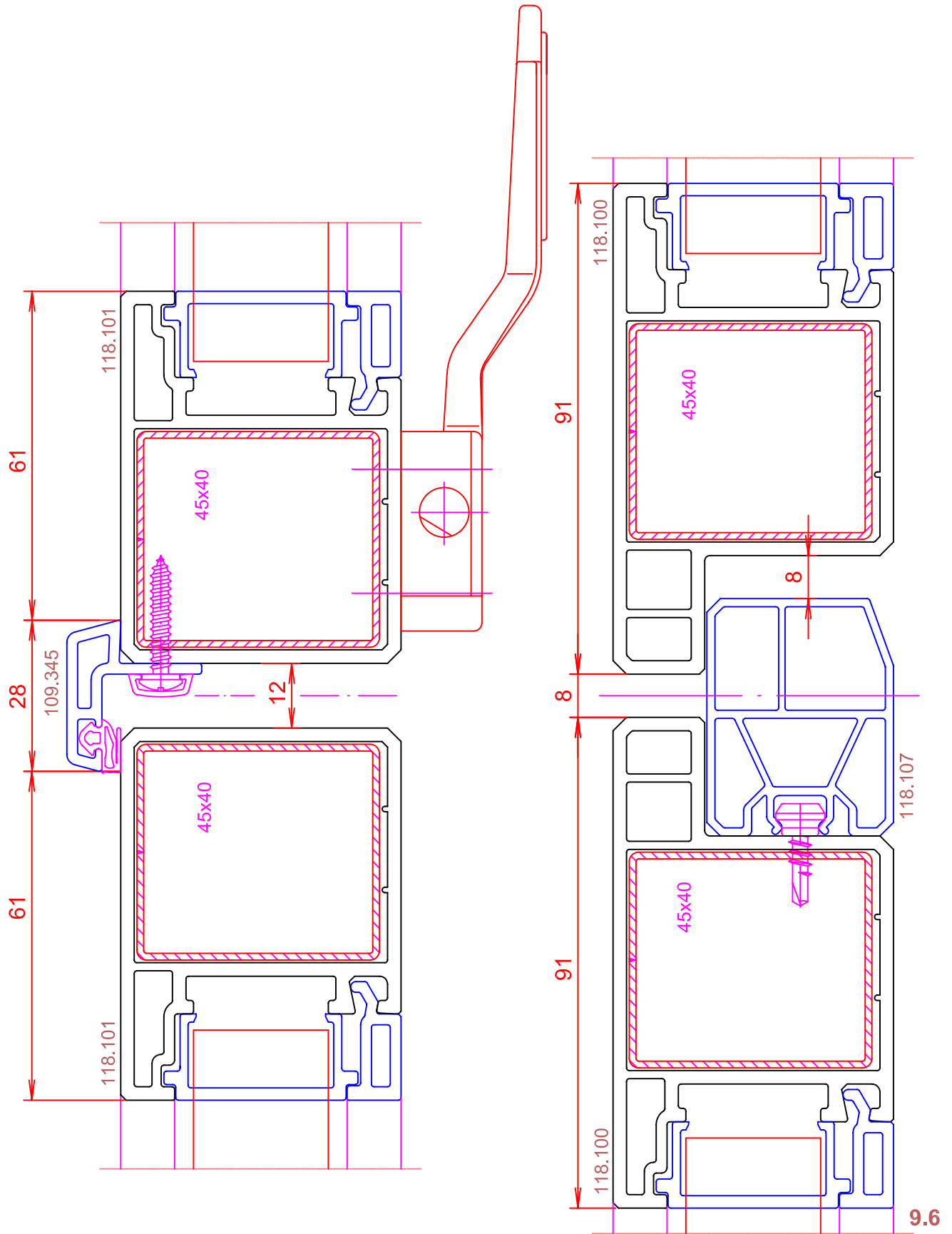
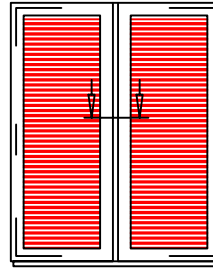
MALLORQUINA

Secciones E 1:1

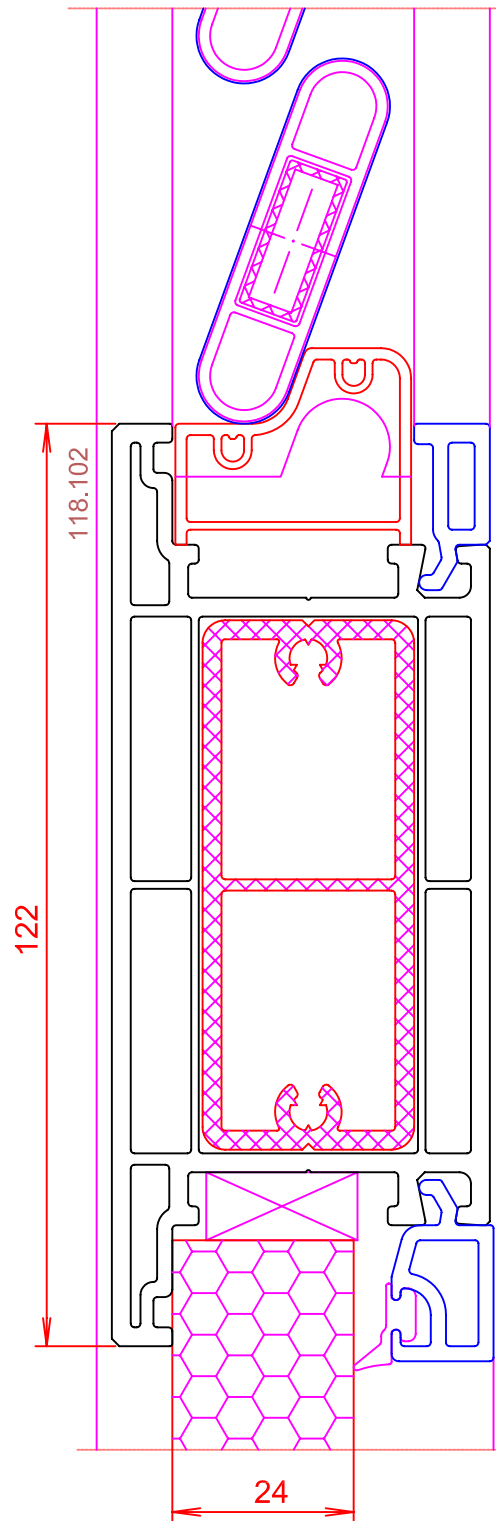
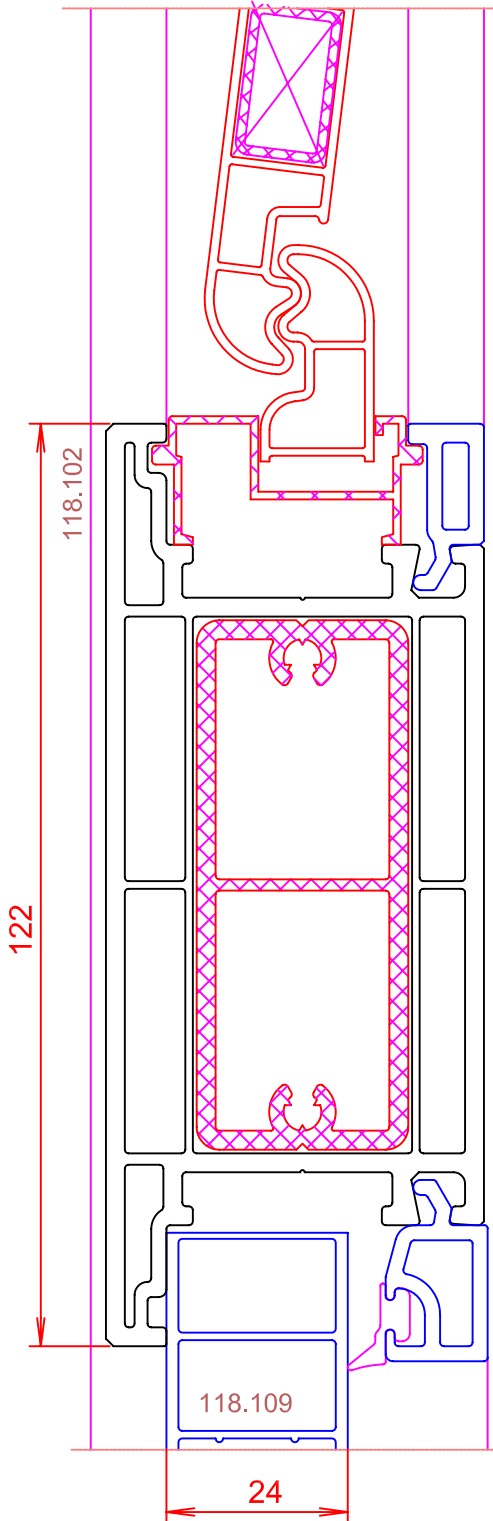
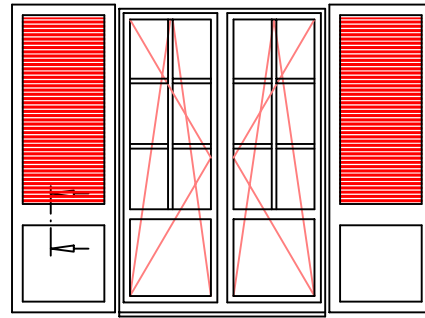
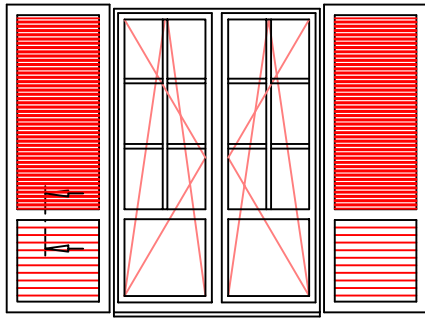


MALLORQUINA

Sección central E:1:1

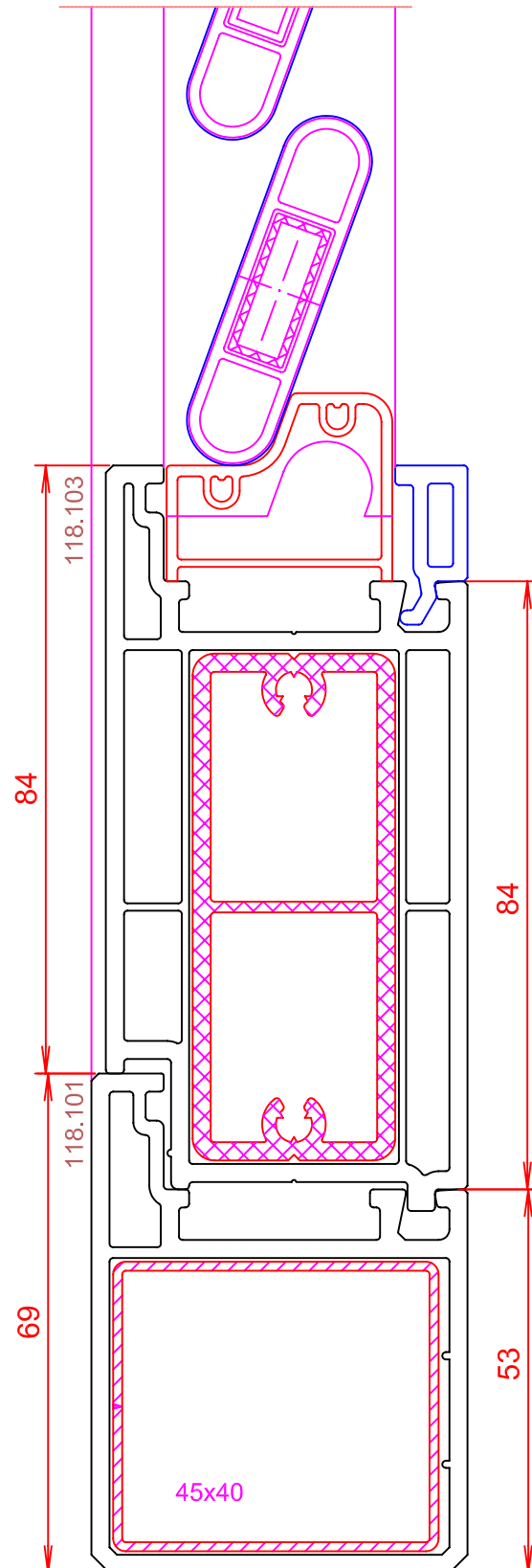
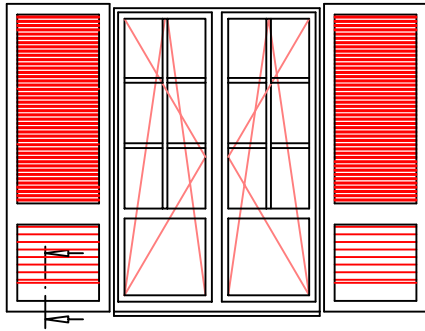


MALLORQUINA
Sección con travesaño, E 1:1

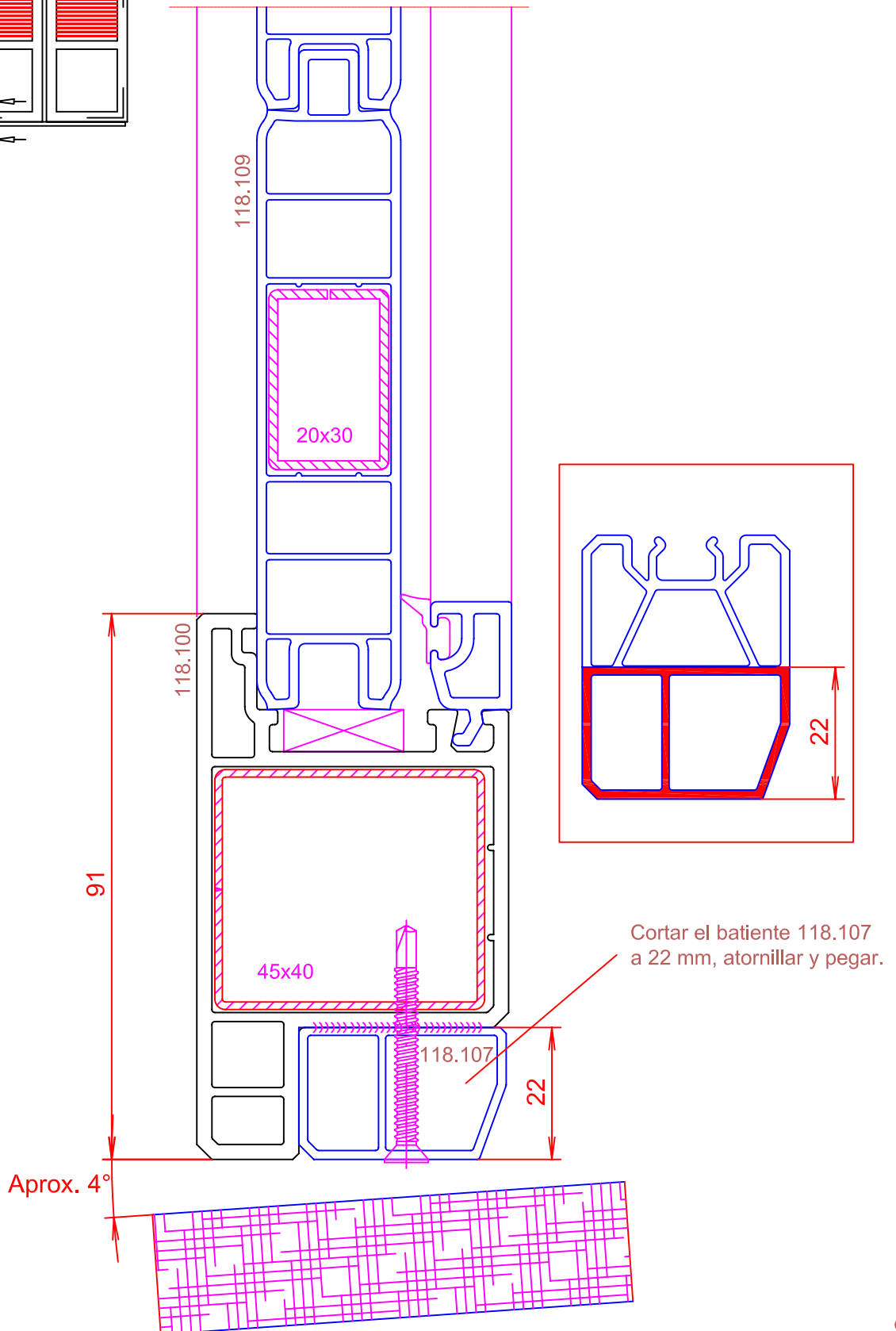
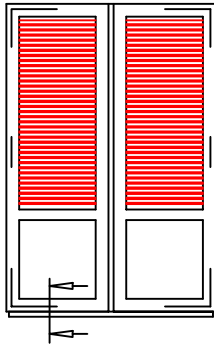


MALLORQUINA

Sección con zócalo, E 1:1

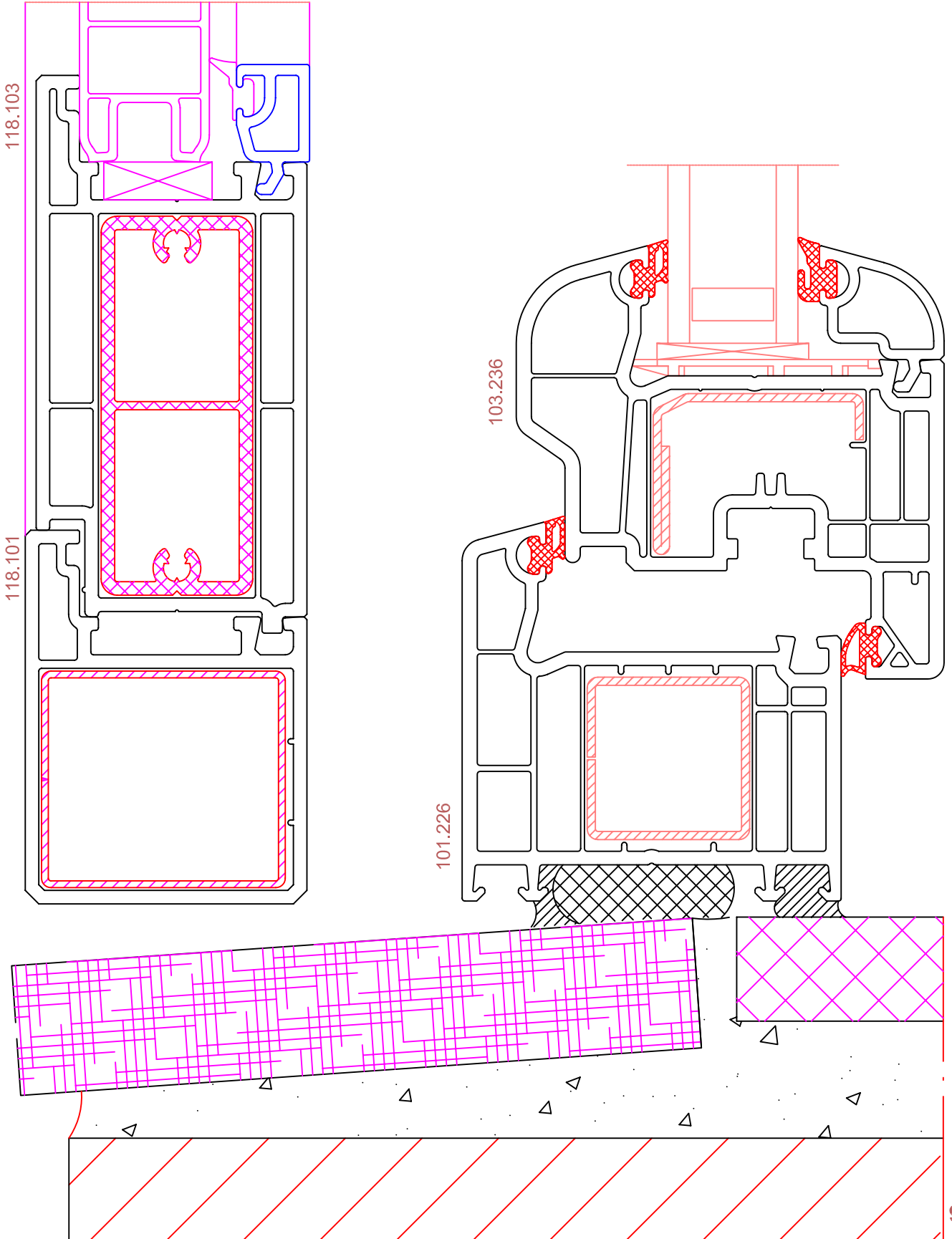
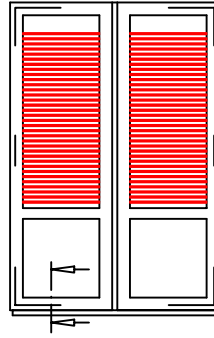


MALLORQUINA
Sección inferior, E 1:1

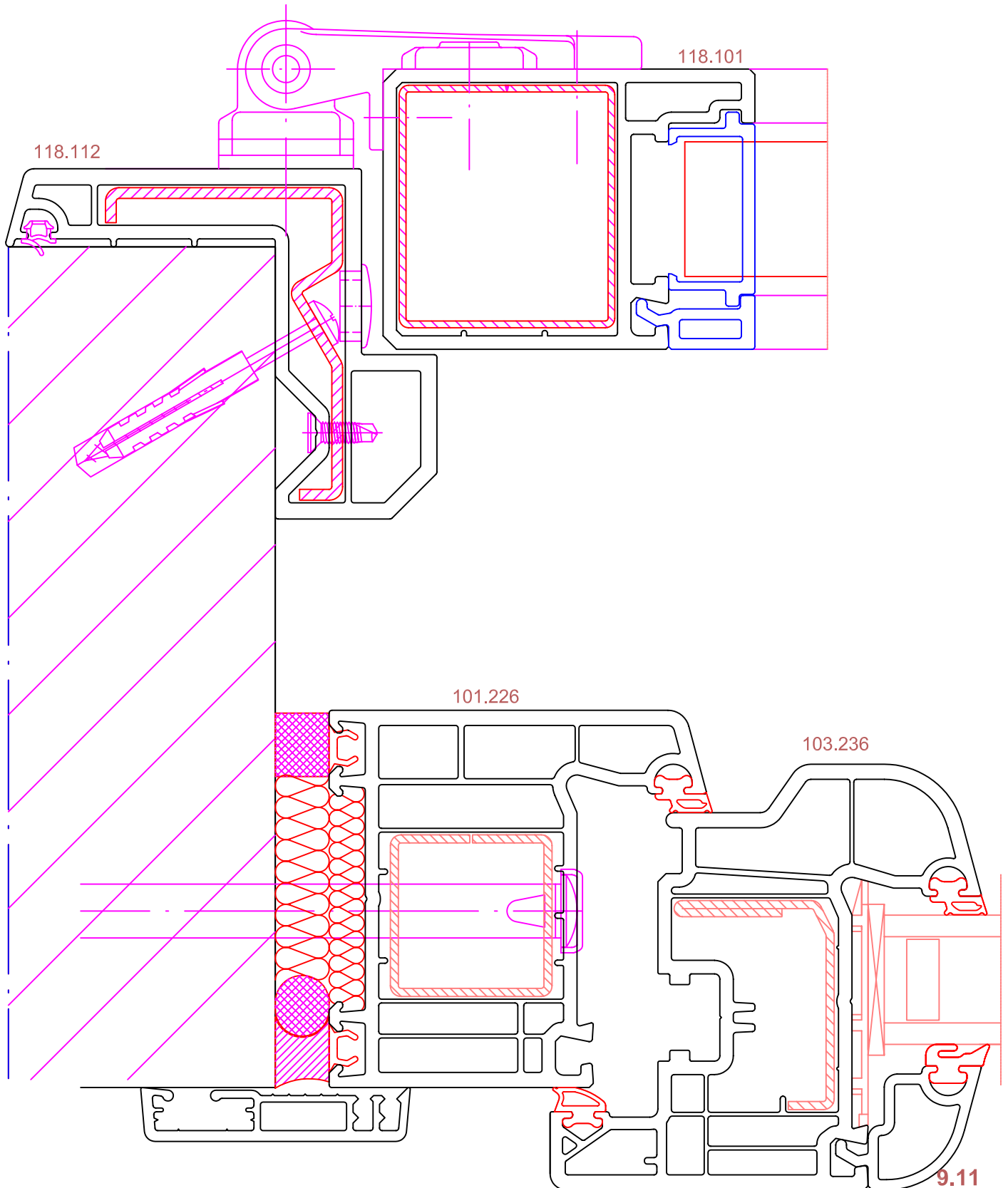
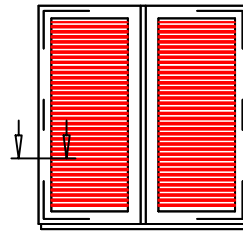


MALLORQUINA

Sección inferior, E 1:1



MALLORQUINA
Sección lateral, E1:1



MALLORQUINA
Sección lateral, E1:1

